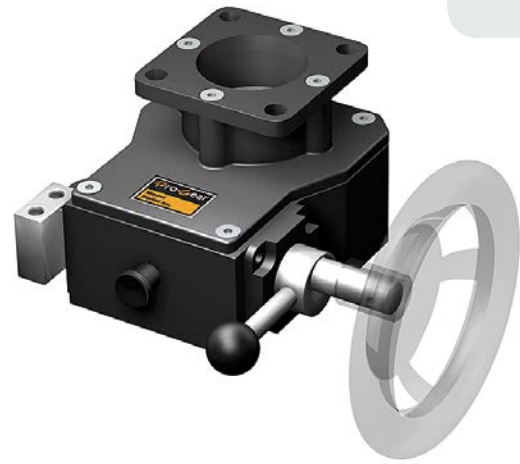




# Reductores manuales **PRO GEAR**



## Serie MOD



### Reductores desembragables

- Características de diseño:
  - Cuerpo fundición GG 25
  - Corona fundición dúctil GGG 40
  - Eje AISI 303
  - Tornillería inoxidable
- Rango de par desde 150 hasta 5.000 Nm
- Protección ambiental IP 68
- Rango de temperatura estándar hasta 120 °C (opciones de alta y baja T)
- Pletina de montaje según ISO 5211
- Protección anticorrosiva hasta 300 micras

