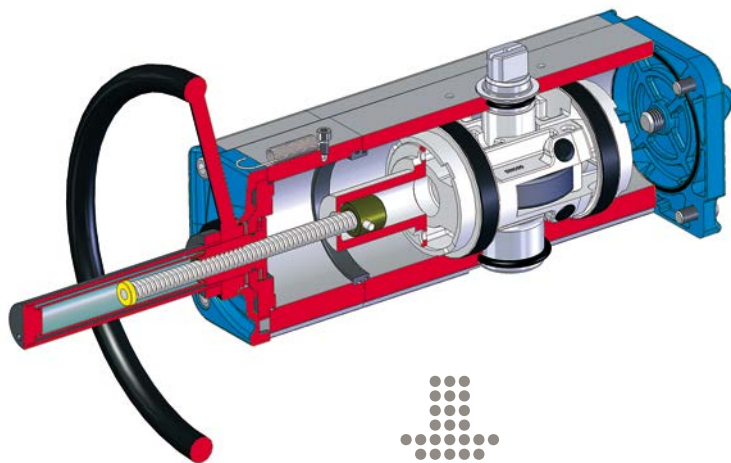


Actuadores neumáticos

ACTUATECH



Serie GDV

- Diseño Yugo Escocés
- Volante Integrado para maniobra manual
- 10 modelos con rango de par hasta 4.000 Nm
- Eje acero inoxidable AISI 303
- Conjunto de sellado con junta plana de PTFE y tórica que minimiza la fricción
- Sistema Anti Blow Out
- Topes mecánicos para un fácil ajuste de la carrera
- Certificado ATEX y SIL 2

Serie GSV

- Diseño Yugo Escocés
- Volante Integrado para maniobra manual
- 10 modelos, con rango de par hasta 2.000 Nm
- Muelle encapsulado
- Eje acero inoxidable AISI 303
- Conjunto de sellado con junta plana de PTFE y tórica que minimiza la fricción
- Sistema Anti Blow Out
- Topes mecánicos para un fácil ajuste de la carrera
- Certificado ATEX y SIL 2

